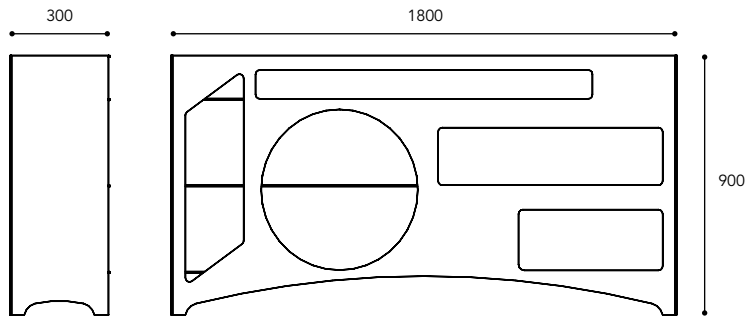


# CAPRICHIO

design by Judith Castelló

## Descripción general:

Consola que en la materia encuentra el elemento que la distingue, bien reconocible. Proyectada para acoger o esconder los objetos siguiendo exigencias domésticas. Viene descrita a través de formas bien definidas que crean una cierta suavidad y sensualidad en la lectura global de su aspecto. El equilibrio abierto-cerrado aligera el impacto visual y crea un cierta armonía entre el acero y la ligereza que desprende. Se adapta a cualquier lugar y le dá al mismo un toque de elegancia y originalidad.



## Descripción técnica:

Estructura de acero inoxidable satinado níquel negro opaco.

Espaciadores de vidrio ahumado, 5 mm de espesor.

Acabado: acero inoxidable satinado níquel negro opaco, acero inoxidable satinado, acero inoxidable satinado dorado opaco 24 Kt.

Tamaño, dibujo y acabado se pueden personalizar.



100% MADE IN ITALY

  
**JUDITH CASTELLÓ**

