

CLARIDAD

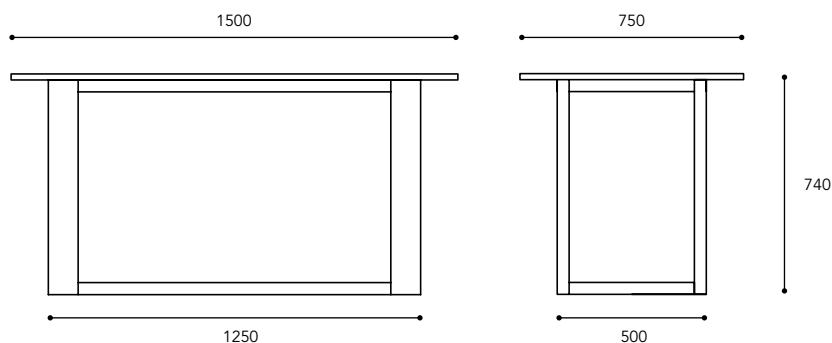
design by Judith Castelló

Descripción general:

Protagonistas de toda su potencia son las líneas, claras y enérgicas, que describen la base de acero y emergen en su naturaleza mezclándose a la transparencia de la superficie. Dos discos de acero inoxidable fijan la superficie de plexiglas a la base. Sea el tamaño que el material de la superficie se pueden personalizar según el propio gusto o las propias exigencias. En lugar del plexiglas se puede utilizar el cristal extraclaro apoyado sobre espaciadores de latón.

Descripción técnica:

Estructura de acero inoxidable pulido.
Superficie de plexiglas, espesor 20mm.
Discos de fijación de acero inoxidable pulido.



100% MADE IN ITALY

JUDITH CASTELLÓ

