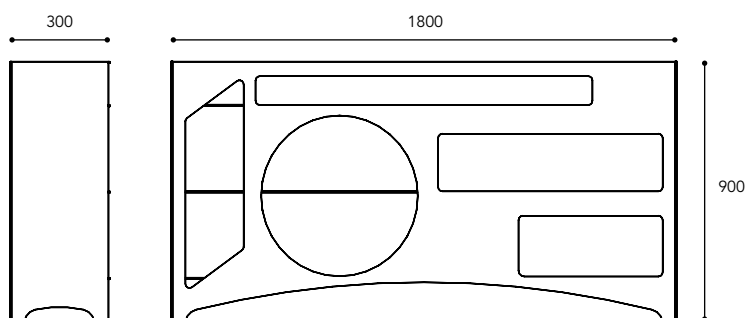


CAPRICO

design by Judith Castelló

Descrizione generale:

Consolle che trova nella materia il suo elemento distintivo, ben riconoscibile. Progettata per accogliere o nascondere gli oggetti seguendo esigenze domestiche. Viene raccontata attraverso forme geometriche ben definite che però creano una certa morbidezza e sensualità nella lettura globale del suo aspetto. Il bilanciamento aperto-chiuso alleggerisce l'impatto visivo e crea un certo equilibrio tra l'acciaio e la leggerezza che ne sprigiona. Si adatta a qualsiasi ambiente conferendo allo stesso un tocco di eleganza ed originalità. Dimensioni, disegno interno e finiture sono personalizzabili. Lo proponiamo anche in acciaio satinato dorato 24Kt.



Descrizione tecnica:

Struttura in acciaio inox satinato e nichelato opaco

Piani divisori in vetro fumè, 5 mm di spessore.

Dimensioni, disegno interno e finiture sono personalizzabili.

Lo proponiamo anche in acciaio satinato dorato 24Kt.



100% MADE IN ITALY

JUDITH CASTELLÓ

